

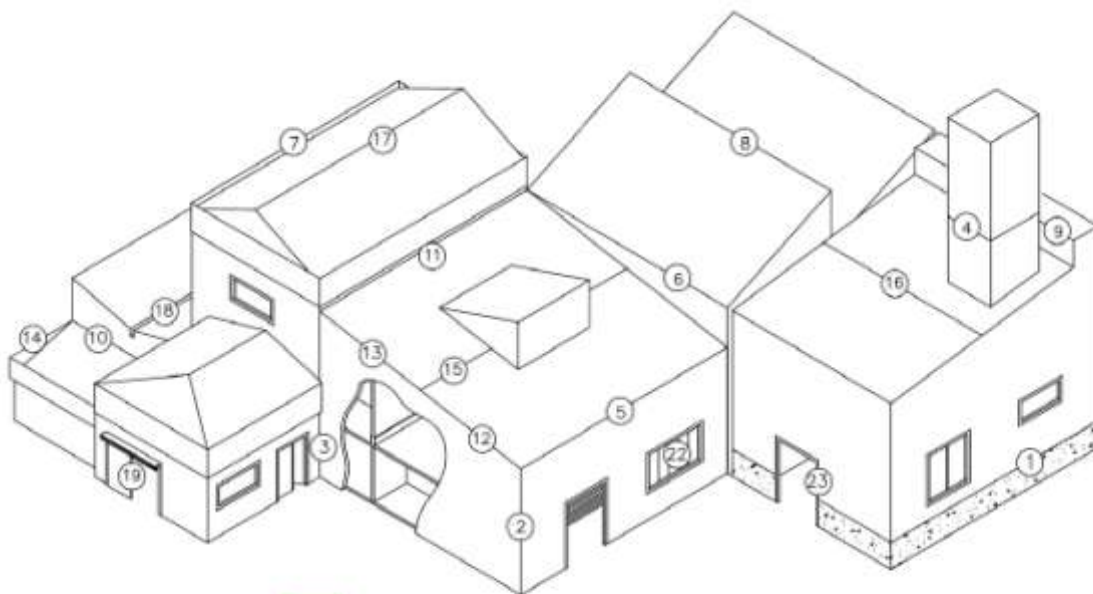
# מבנה דרום

פאנלים מבודדים אגש"ח בע"מ

ת"ד 4557  
באר-שבע, 84144

**חברה ליצור ושיווק פאנלים מבודדים**

**פרטי הרכבה**



**מבנה דרום**  
פאנלים מבודדים אגש"ח בע"מ

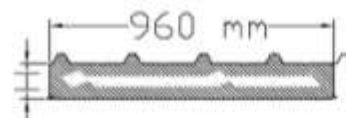
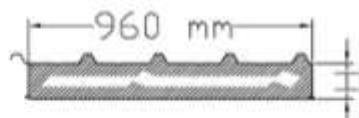
ת"ר 4557

## פרטי הרכבה של טופ וסטנד פאנל

כחשמת כבר: פרטי ההרכבה מיועדים להברות כללית עם שיטת העבודה הנ"ל ואין בהם כדי להוות תחליף להוראות

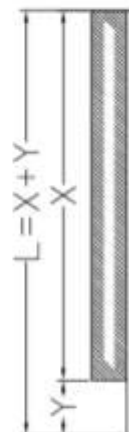
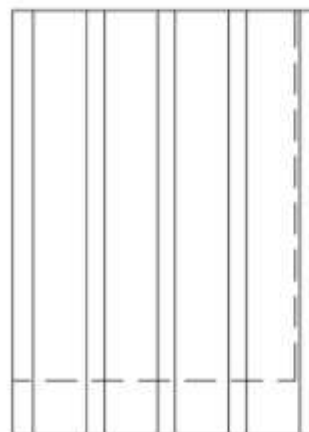
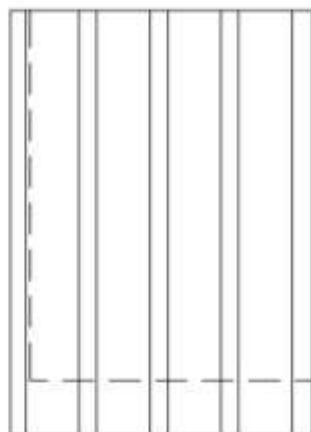
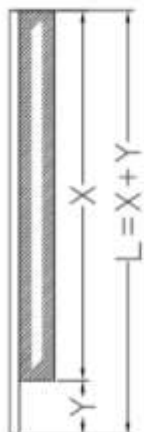
חפיה שמאלית

(L)



חפיה ימנית

(R)



כיוון כיסוי →

← כיוון כיסוי

**מבנה דרום**  
פאנלים מבודדים אגש"ח בע"מ

ת"ר 4557

באר-שבע, 84144

טופ פאנל - פאנל גג

חפית פאנלים

16 א

## מפרט התקנת פאנלים

### מפרט זה הינו המלצה

### הוצאת מידות מהמבנה :

- 1.1 סמן את גבולות אזורי ההרכבה.
- 1.2 וודא דיאגונל (אלכסונים שווים) בכל המישורים.
- 1.3 וודא מישור אחיד למרישים על ידי מתיחת חוטים.
- 1.4 בפאנל עם ליבת צמר סלעים יש לוודא שהמרחק בין המרישים בגג אינו עולה על 1.60 מטר להבטחת אחיזת הפאנל.

### שינוע פאנלים לאתר :

- 2.1 הפאנלים יקשרו כך שמשקל חבילה יאפשר שינוע ללא פגיעה בפאנלים.
- 2.2 אחסון על המשאית עד 3 חבילות אחת על השניה.
- 2.3 פריקת הפאנלים ע"י מנוף תעשה ע"י רצועות תוך כדי הקפדה לא לגרום לחנק הפאנלים ולפגיעה בפח.

### הנחת פאנלים על גג המבנה :

- 3.1 יש להניח את חבילת הפאנלים על מספר מקסימלי של מרישים.
- 3.2 משקל הפאנלים בחבילה שתונח על המרישים/גג לא תעבור את העומס התכנוני. מומלץ לפזר את החבילות בחלוקה אחידה בשטח הגג.
- 3.3 בגג עם שיפוע חד יש לוודא מניעת החלקת הפאנלים.

### ניוד הפאנלים :

- 4.1 שינוע הפאנל הבודד יבוצע אנכית למניעת כפיפה.
- 4.2 בפאנל עם ליבת צמר סלעים יש להקפיד על אחיזה בפאנל כולו ולא רק בפח החפייה.
- 4.3 מספר האנשים לשינוע הפאנל בהתאם למשקלו ואורכו (פאנל עם מילוי צמר סלעים באורך 6-7 מטר ישנוע ע"י 6 אנשים).
- 4.4 אין לגרור פאנלים.
- 4.5 יש להסיר את ניילון ההגנה מחלקו הצמוד למרישים לפני ההתקנה.

### נוהל הליכה על הגג :

- 5.1 מקסימום שני עובדים על פאנל אחד.
- 5.2 אין לקפוץ או לרוץ על הגג.
- 5.3 בפאנל עם ליבת צמר סלעים חובה להניח משטחי הליכה על הפאנלים באזורי הליכה מרובה כגון אזור העליה לגג ומעברים ראשיים.
- 5.4 אין ללכת על פאנלים עם ליבת צמר סלעים אלא לצורך התקנתם בלבד.

**סדר ההנחה :**

- 6.1 ההרכבה תבוצע בכיוון הנגדי לכיווני הרוח וגשם.
- 6.2 יש להקפיד שהפאנל הראשון ימוקם בניצב לכיוון ההתקדמות, ולהקפיד על מקביליות בהמשך ההרכבה.
- 6.3 בחפיית רוחב (מישור משופע המורכב מ- 2 פאנלים ויותר לאורך), יותקן ראשית הפאנל הנמוך והתקדמות ההרכבה כלפי הרכס.
- 6.4 יש לנקות היטב את חפיות הרוחב לפני הרכבת הפאנלים, על מנת למנוע נזילות דרך החפיות.
- 6.5 מיקום חפיית הרוחב יתוכנן על מרישים כפולים.
- 6.6 בגג דו שיפועי יש להקפיד על המשכיות הגלים לצורך התאמת הרוכב.
- 6.7 אין להניח פאנלים בתנאי מזג אוויר חריגים, רוחות וגשמים.

**חומרי איטום :**

- 7.1 פאנלאסטיק - בוטיל אפור - חובה לצורך איטום מלא בחפיות אורך ורוחב בין הפחים
- 7.2 סוגר גל זכר/נקבה מסוג פלציב או שו"ע לגישור בין הטרפזים.
- 7.3 סיליקון מדגם SIKAFLEX - FC11 או שו"ע.
- 7.4 חומרי איטום אקרילים לחיפוי הליבה כאשר גלויה.

**ברגי חיבור :**

- 8.1 יש להשתמש בברגי 1/4" (מצופים סגסוגת אבץ) + דיסקית ואטם.
- 8.2 כמות הברגים תתאים לדרישות התכנון ובהעדרן תהיה הכמות המינימלית כלהלן:  
גגות - בכל מריש שבא בקצה פאנל (קצה גג או חפיות אורך) יוברג בורג חיבור בכל ג בפאנל. על מרישי הביניים יוברג בורג אחד בכל פאנל שיעבור דרך גל.  
קירות - בכל מריש שבא בקצה פאנל יוברגו 2 ברגים. על מרישי הביניים יוברג בורג א בכל פאנל.
- 8.3 בפאנל עם ליבת צמר סלעים התקנת הברגים תבוצע מיידית במלואה תוך כדי התקדמות ההנחה.
- 8.4 בפאנל גג יכלול הבורג פחית עם אטם ניאופרן או שו"ע, המותאמת לגל הפאנל.
- 8.5 אין לחבר פאנל גג למריש כשהבורג מצוי בשקע שבין הגלים.
- 8.6 מומלץ להוסיף ברגי פח קצרים לצורך איחוי הפחים בחפיות אורך ורוחב בטרפזים בלג
- 8.7 יש לנקות את כל שבבי המתכת למניעת היווצרות חלודה.

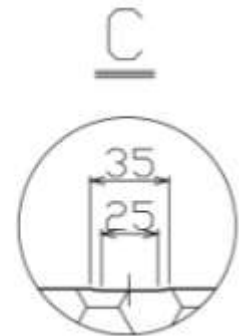
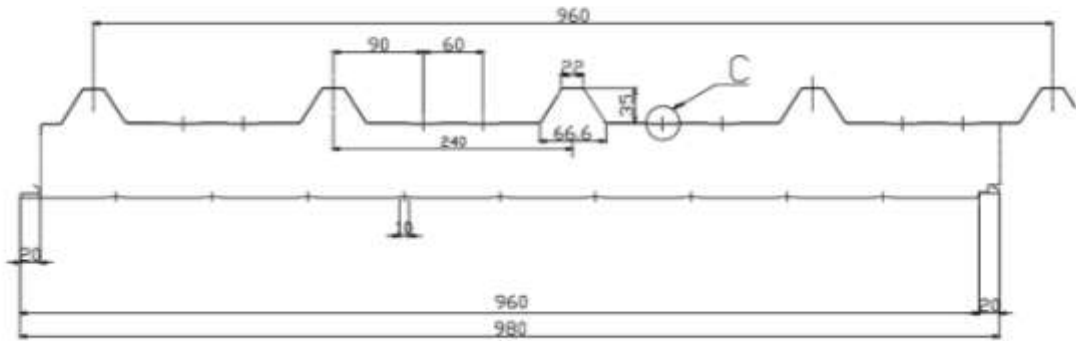
**יקיון :**

- 9.1 לוודא הסרת ניילון ההגנה מהפאנלים.
- 9.2 יש לנקות כל השאריות מהגג בסוף כל יום עבודה.
- 9.3 במידה וישנן שריטות יש לבצע תיקוני צבע.

**נשומת לב:** ההמלצות הנ"ל מיועדות להכרות כללית עם שיטת העבודה הנ"ל, אולם אין בהן כדי וות תחליף להוראות המחייבות של מהנדס הבניין ו-או קבלן הביצוע והמותאמות לבנין המסוים ו-או ובת הפיקוח החלה על מהנדס הבנין.

אגף הנדסה  
מבנה דרום

# טופ פאנל - פאנל גג

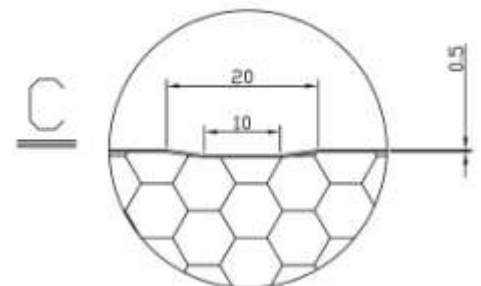
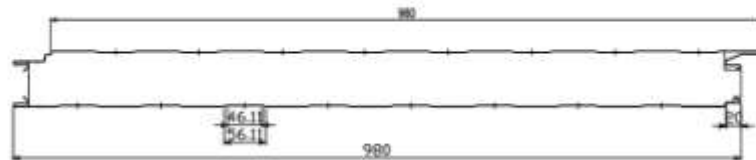
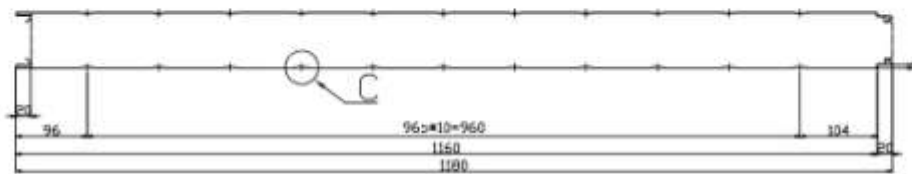


**מבנה דרום**

פאנלים מבודדים אגש"ח בע"מ

ת"ד 4557  
באר-שבע, 84144

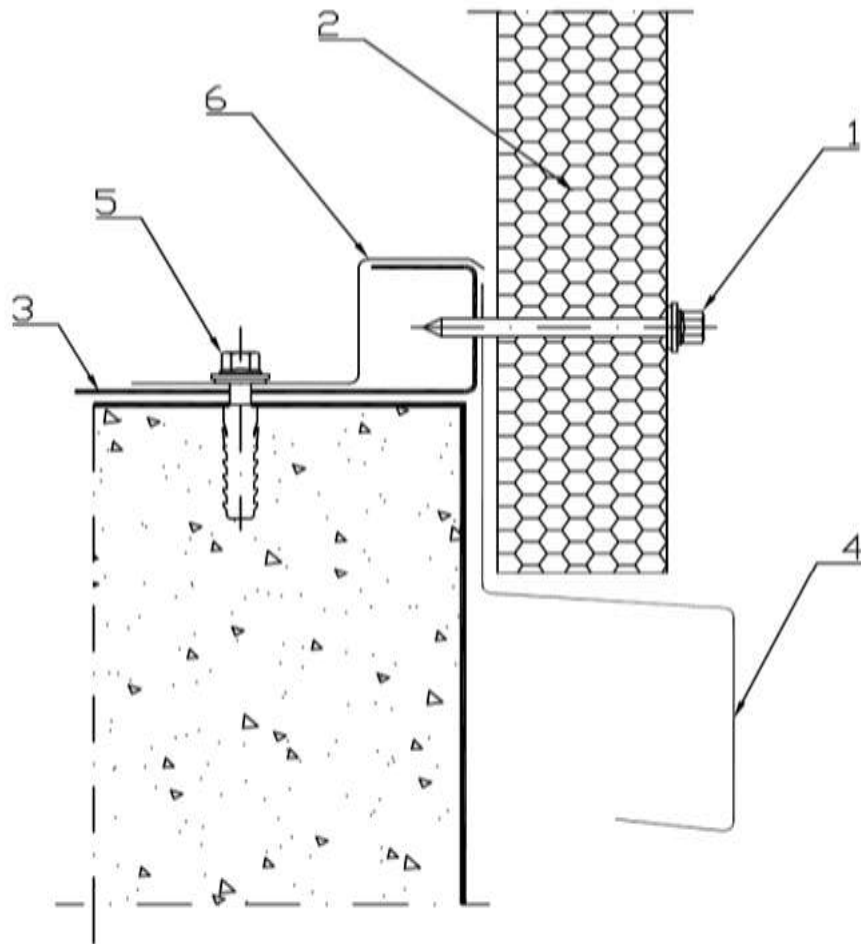
# סטנד פאנל - פאנל קיר



**מבנה דרום**

פאנלים מבודדים אגש"ח בע"מ

ת"ד 4557  
באר-שבע, 84144

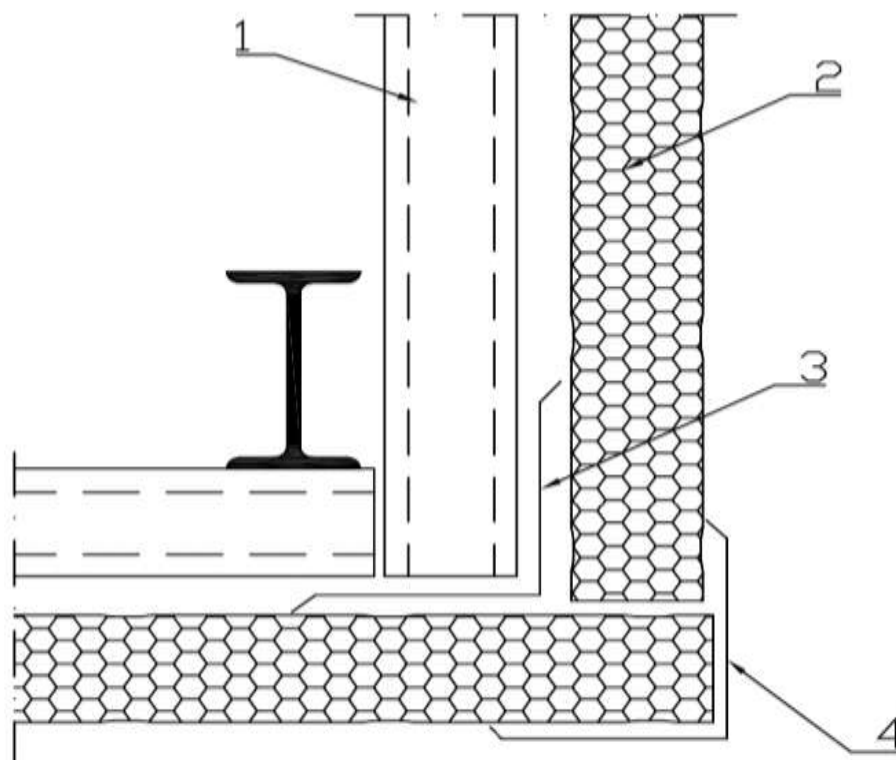


**מבנה דרו**  
פאנלים מבודדים אגש"ח

ת"ד 557  
באר-שבע, 144

## מקרא:

1. בורג חיבור
2. "סטנד פאנל"
3. פרופיל מפח מגולוון
4. הלבשה חיצונית
5. בורג ודיבל
6. פלשונג פנימי אפשרי



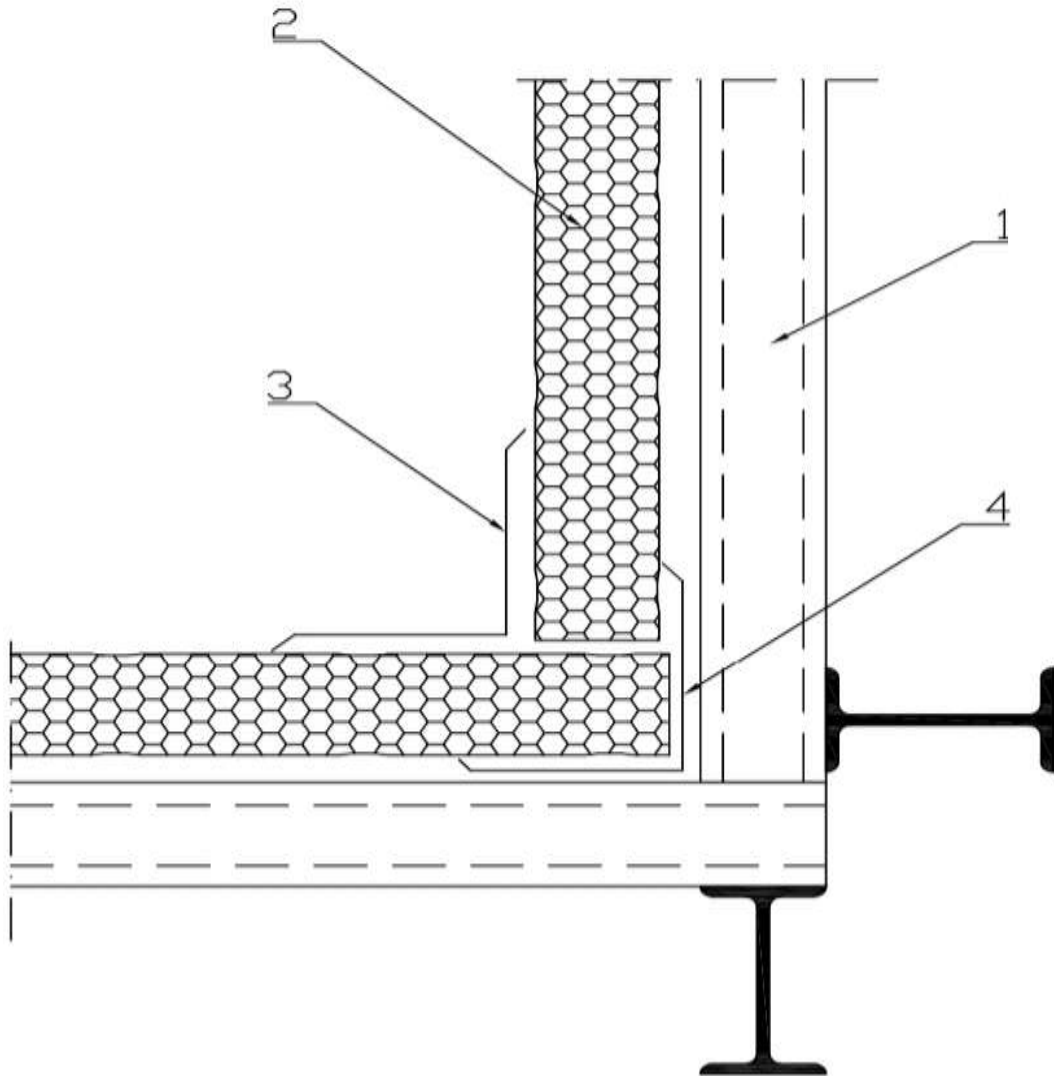
**מבנה דרום**

פאנלים מבודדים אגש"ח

ת"ד 557  
באר-שבע, 4144

מקרא:

1. מריש
2. "סטנד פאנל"
3. הלבשה פנימית
4. הלבשה חיצונית



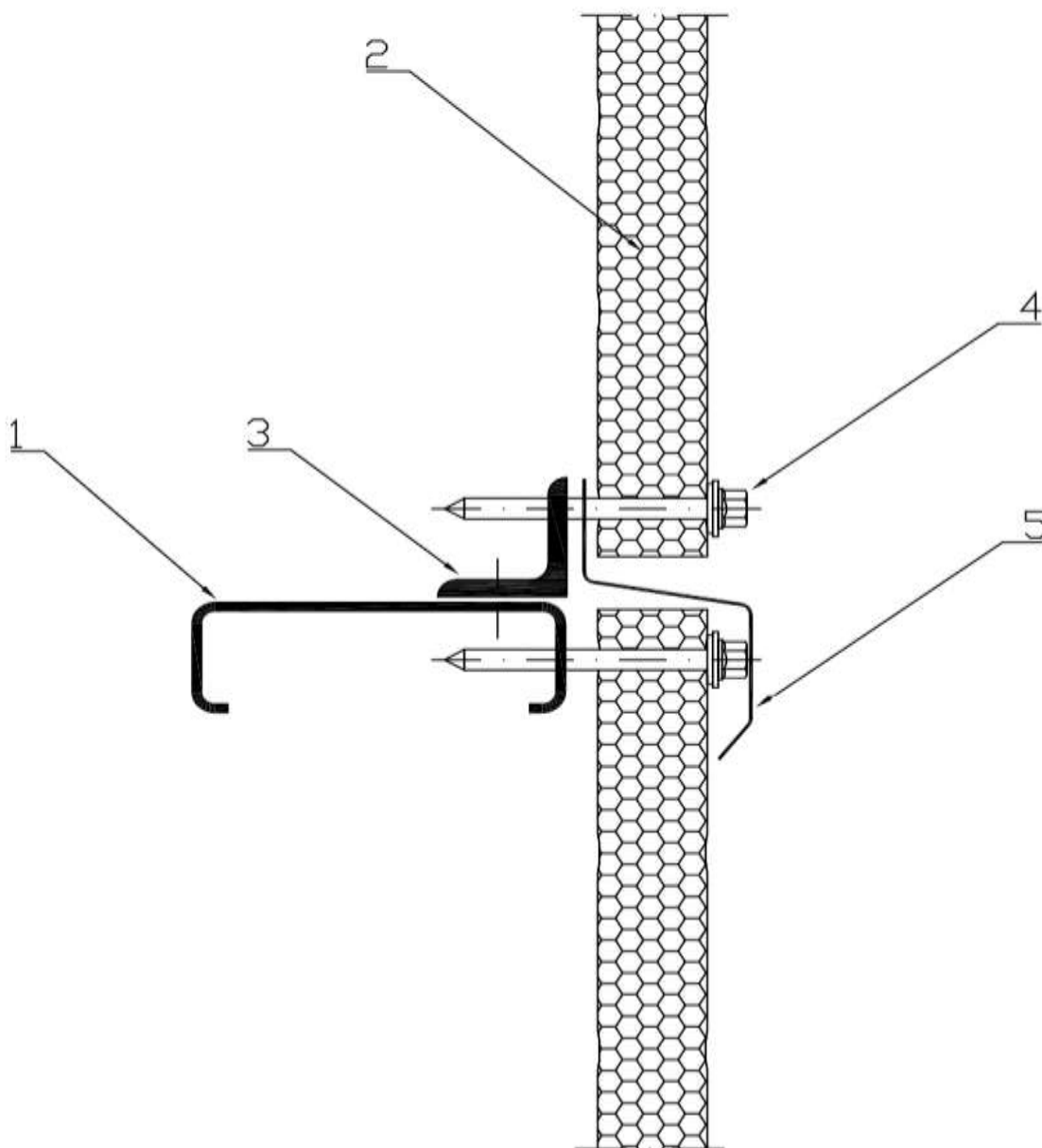
פאנלים מבודדים אגש"ח

ת"ד 557  
באר-שבע, 4144

מקרא:

- 1. מריש
- 2. "סטנד פאנל"
- 3. הלבשה פנימית
- 4. הלבשה חיצונית





**מבנה דרום**

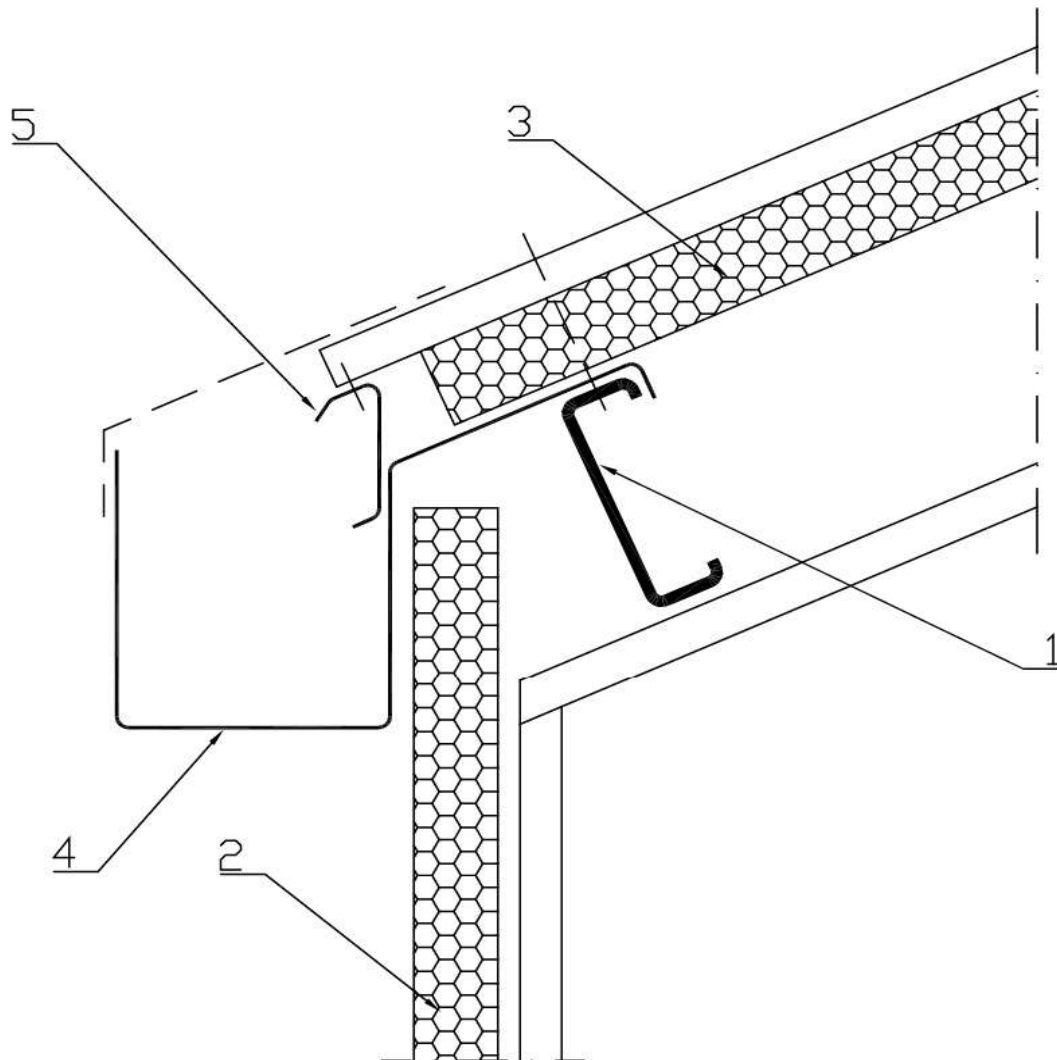
פאנלים מבודדים אגש"ח בע"מ

ת"ד 7554

באר-שבע, 84144

מקרא:

1. מריש
2. "סטנד פאנל"
3. זוויתן
4. בורג חיבור
5. הלבשה



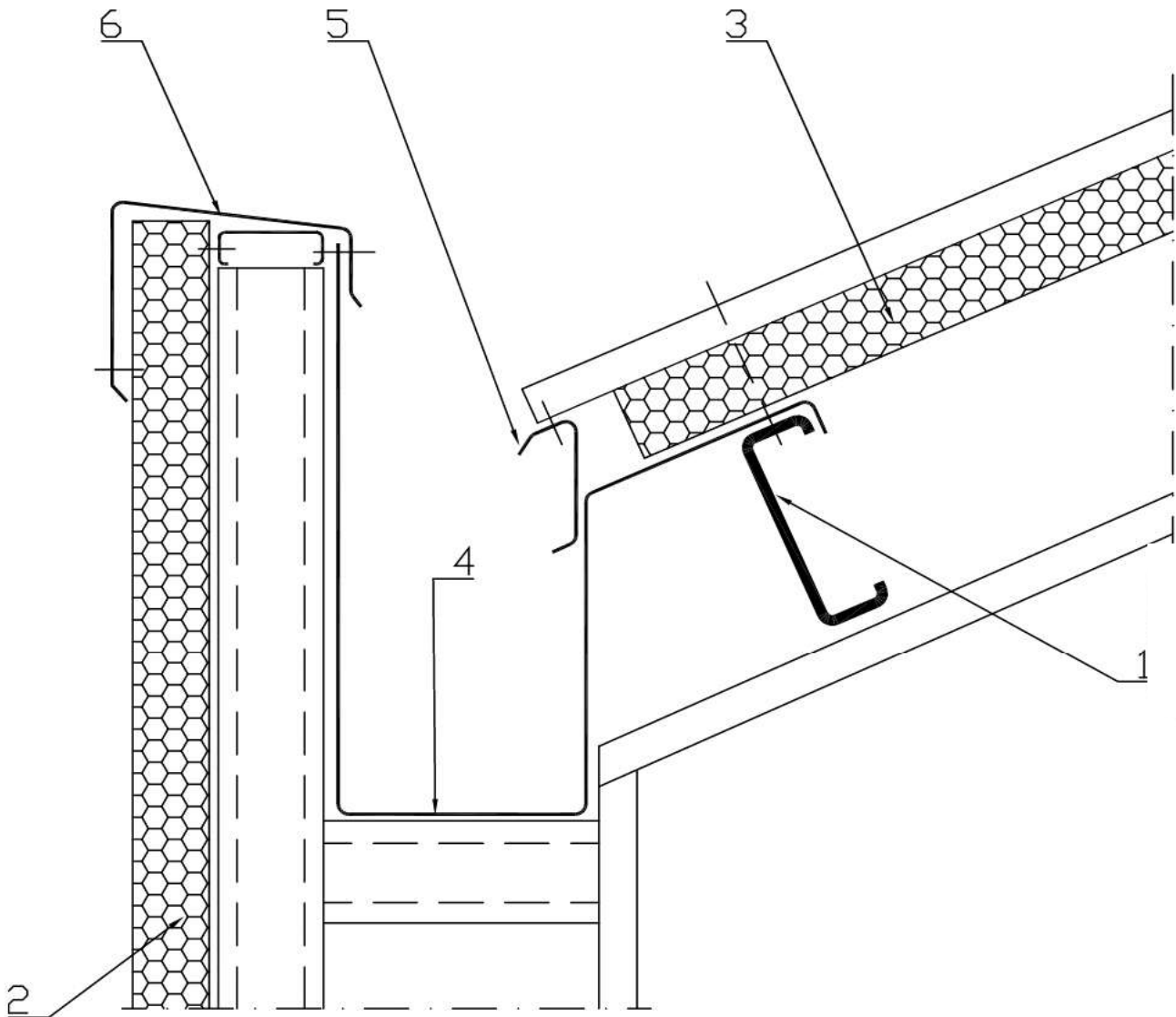
**מבנה דרום**

פאנלים מבודדים אגש"ח בע"מ

ת"ד 7554  
באר-שבע, 84144

מקרא:

1. מריש
2. "סטנד פאנל"
3. "טופ פאנל"
4. מזחלה
5. הלבשה אף מים

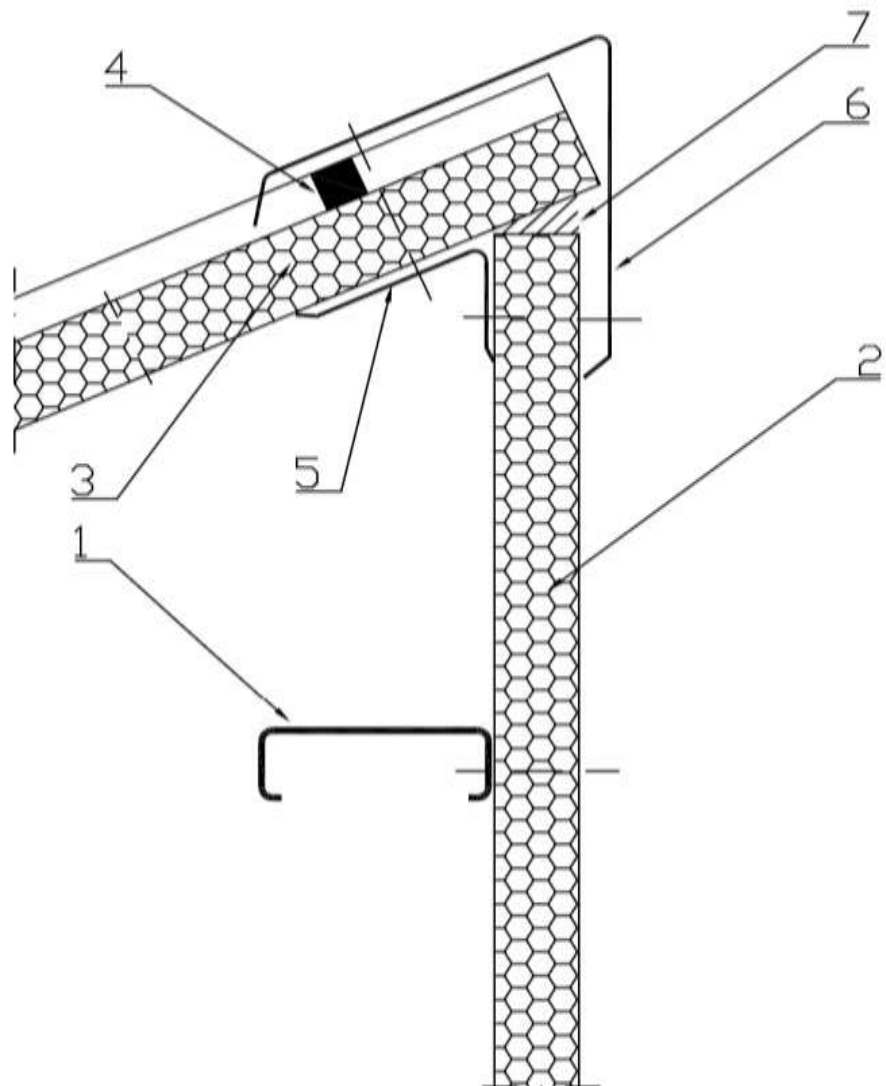


**מבנה דרום**   
פאנלים מבודדים אגש"ח בע"מ

ת"ד 5754  
באר-שבע, 84144

מקרא:

1. מריש
2. "סטנד פאנל"
3. "טופ פאנל"
4. מזחלה
5. הלבשת אף מים
6. הלבשת רוכב



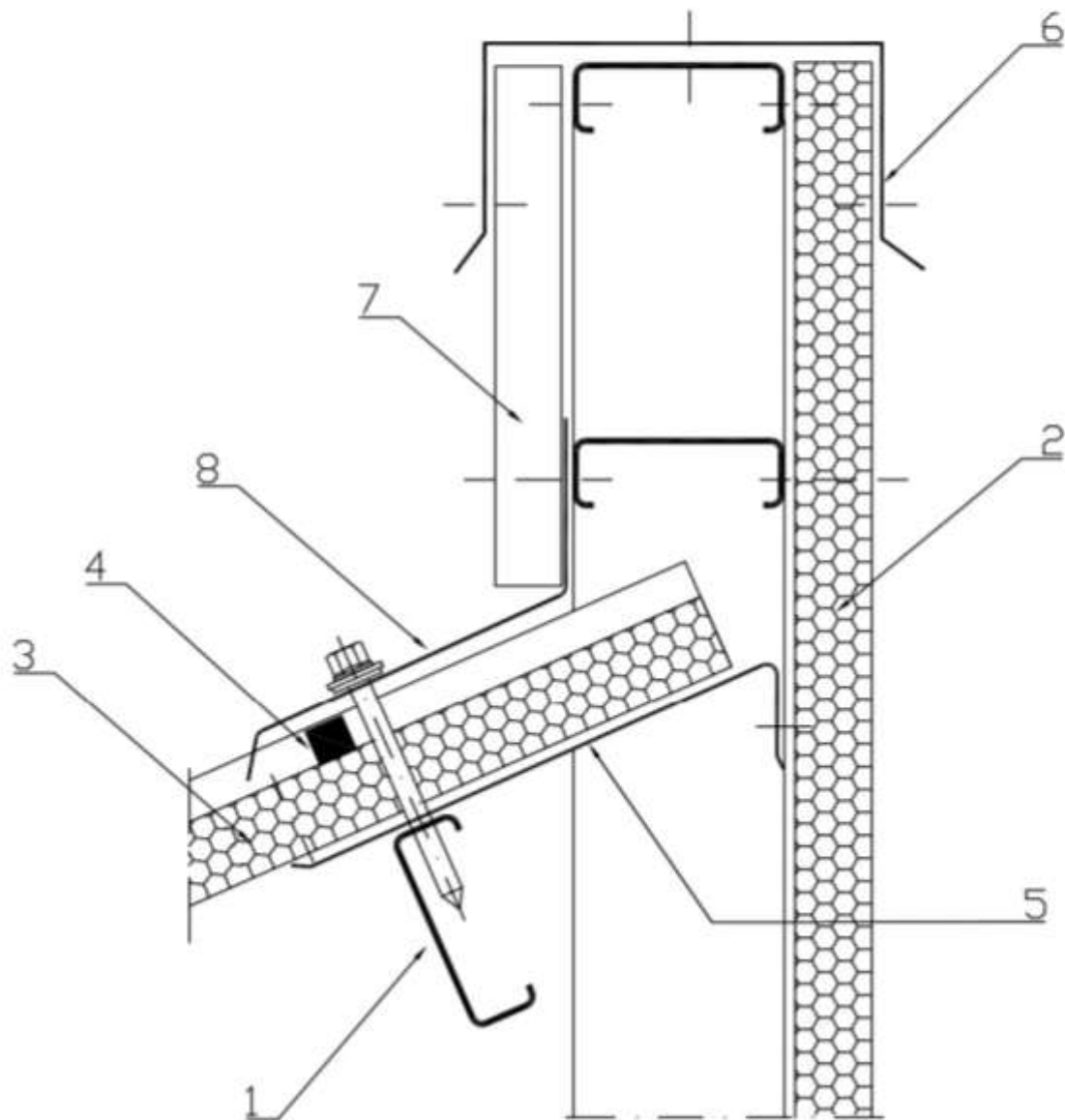
מקרא:

1. מריש
2. "סטנד פאנל"
3. "טופ פאנל"
4. אטם "פלציב"
5. הלבשה פנימית
6. הלבשת חיצונית
7. אטם

**מבנה דרום**

פאנלים מבודדים אגש"ח בע"מ

ת"ד 7554  
באר-שבע, 84144



מקרא

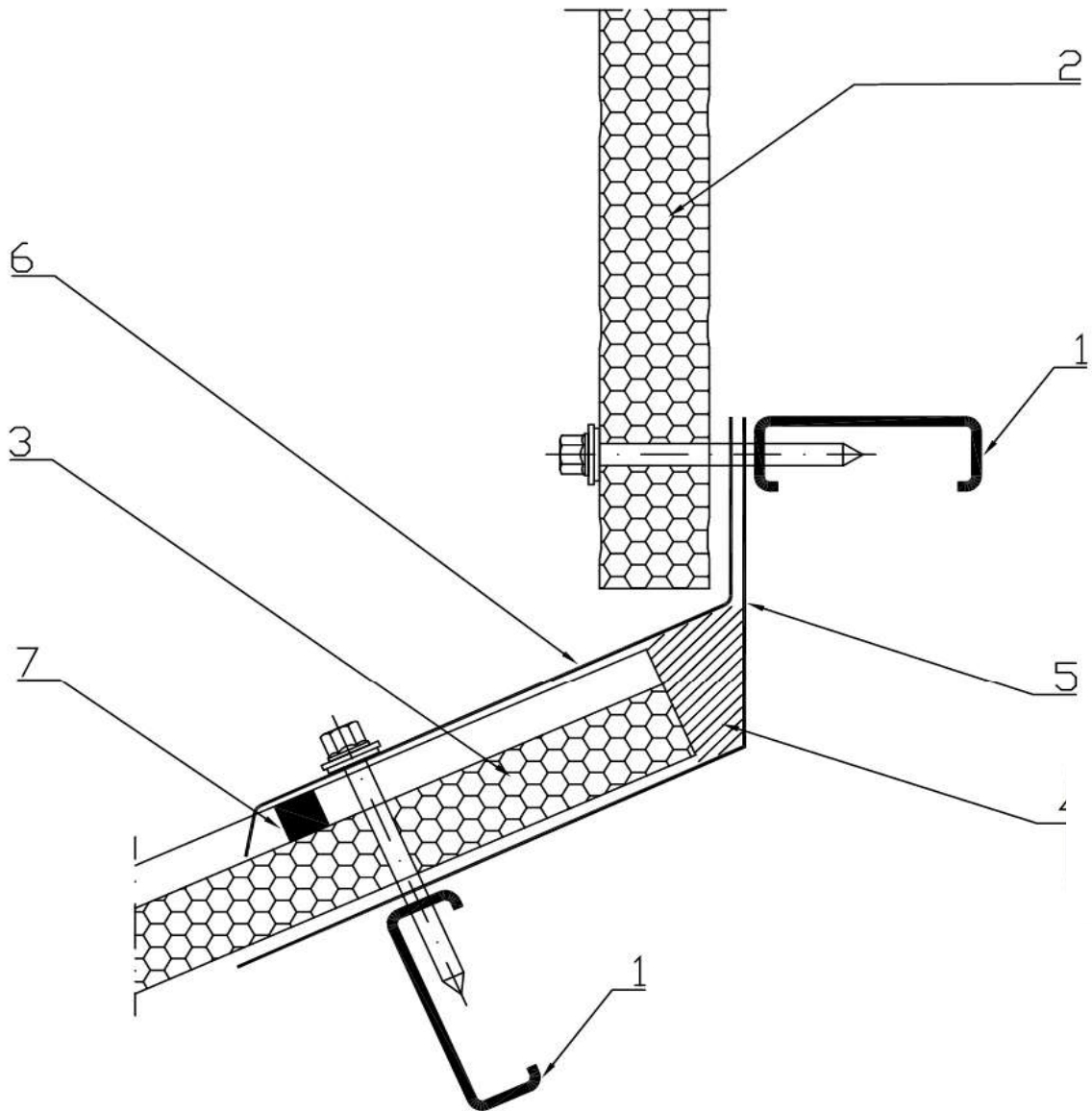
1. מריש
2. "סטנד פאנל"
3. "טופ פאנל"
4. אטם "פלציב"
5. הלבשה פנימית
6. הלבשת חיצונית
7. פח מעורגל
8. הלבשת מחבר לגג

**מבנה דרום**

פאנלים מבודדים אגש"ח בע"מ

ת"ד 7554

באר-שבע, 84144



מקרא:

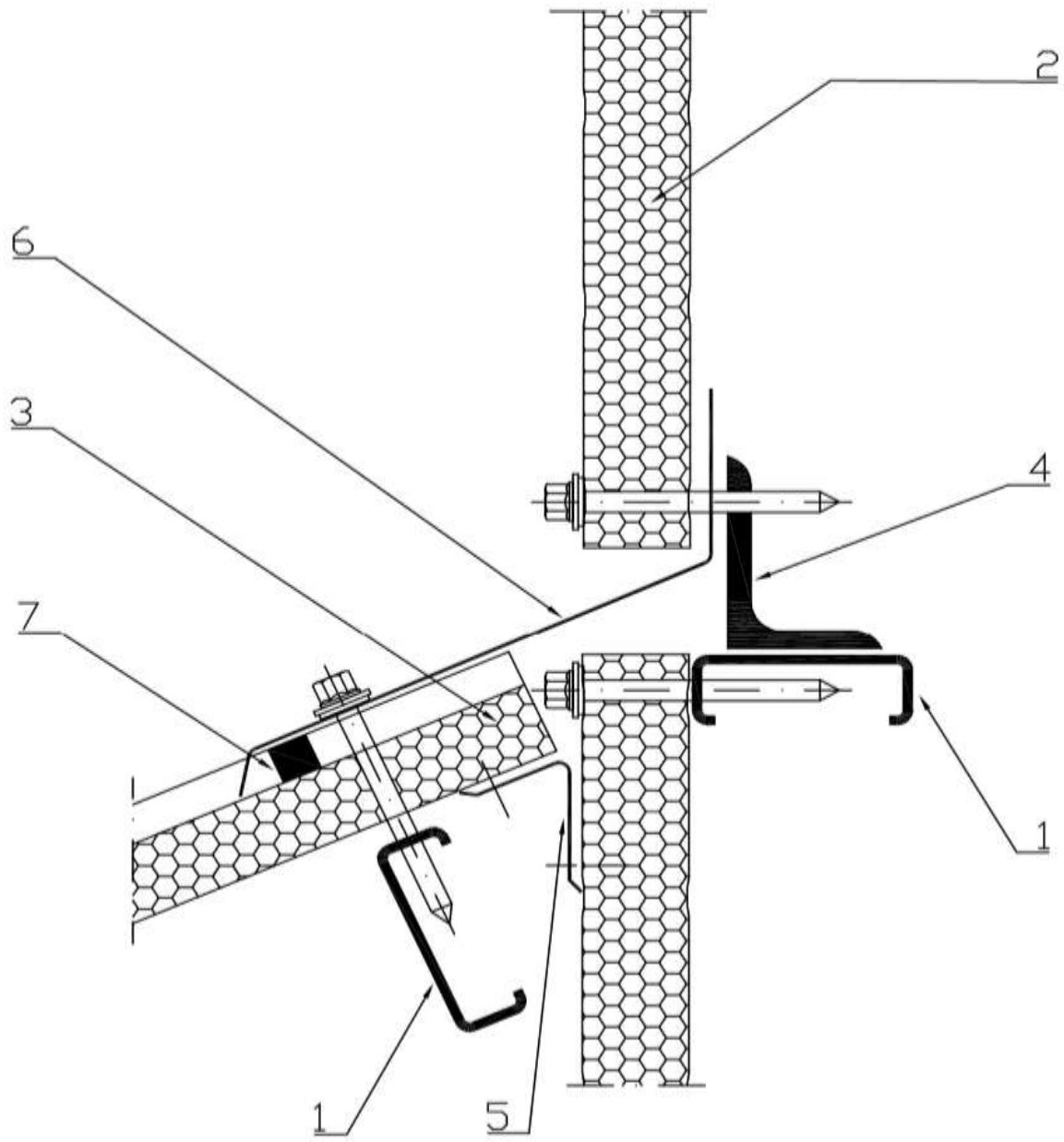
1. מריש
2. "סטנד פאנל"
3. "טופ פאנל"
4. אטם "פלציב" או פוליאוריטן
5. הלבשה פנימית
6. הלבשת חיצונית
7. אטם פלציב

**מבנה דרום**

פאנלים מבודדים אגש"ח בע"מ

ת"ד 7554

באר-שבע, 84144



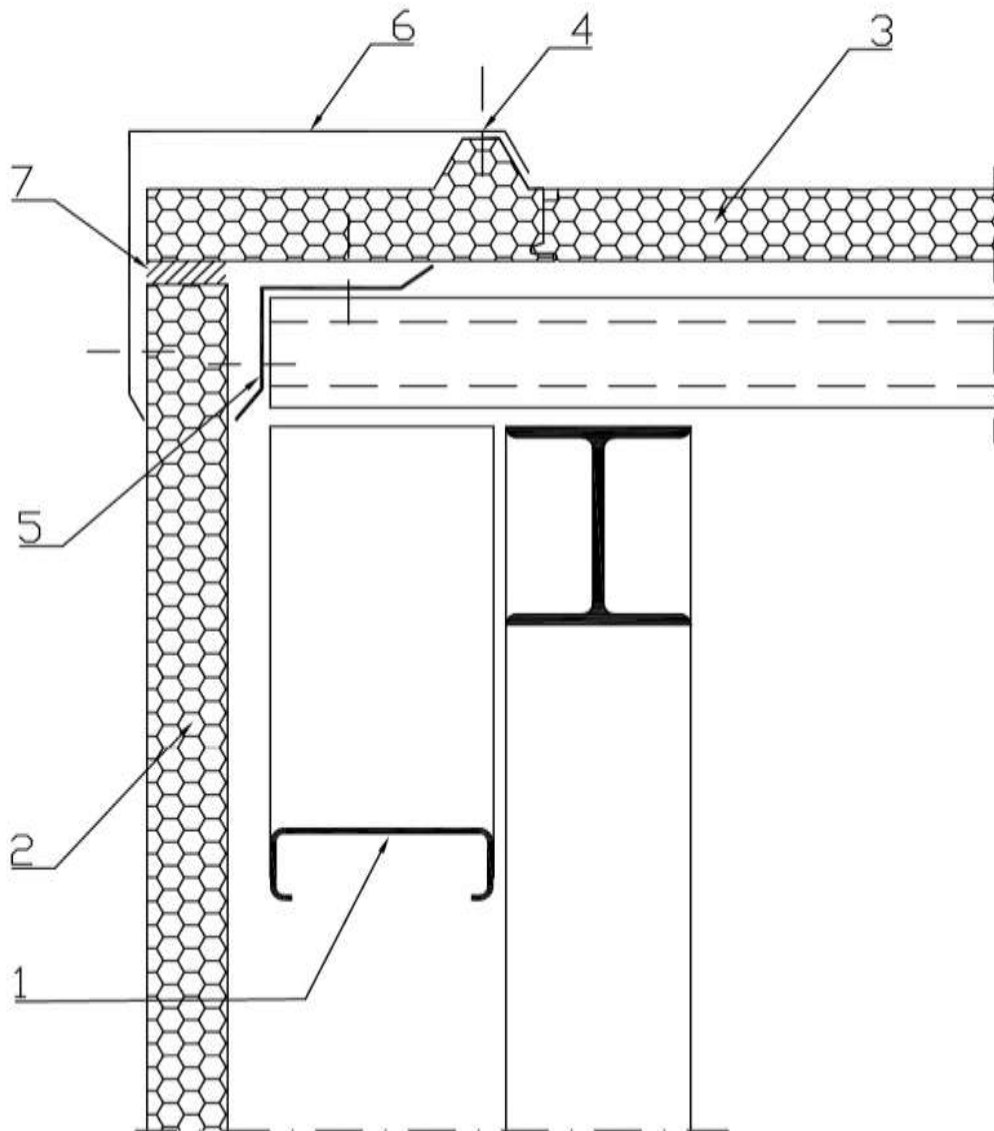
מקרא:

- 1. מריש
- 2. "סטנד פאנל"
- 3. "טופ פאנל"
- 4. זויתן
- 5. הלבשה פנימית
- 6. הלבשת חיצונית
- 7. אטם פלציב



פאנלים מבודדים אגש"ח בע"מ

ת"ד 7554  
באר-שבע, 84144



מקרא

1. מריש
2. "סטנד פאנל"
3. "טופ פאנל"
4. בורג חיבור
5. הלבשה פנימית
6. הלבשת רוכב
7. אטם

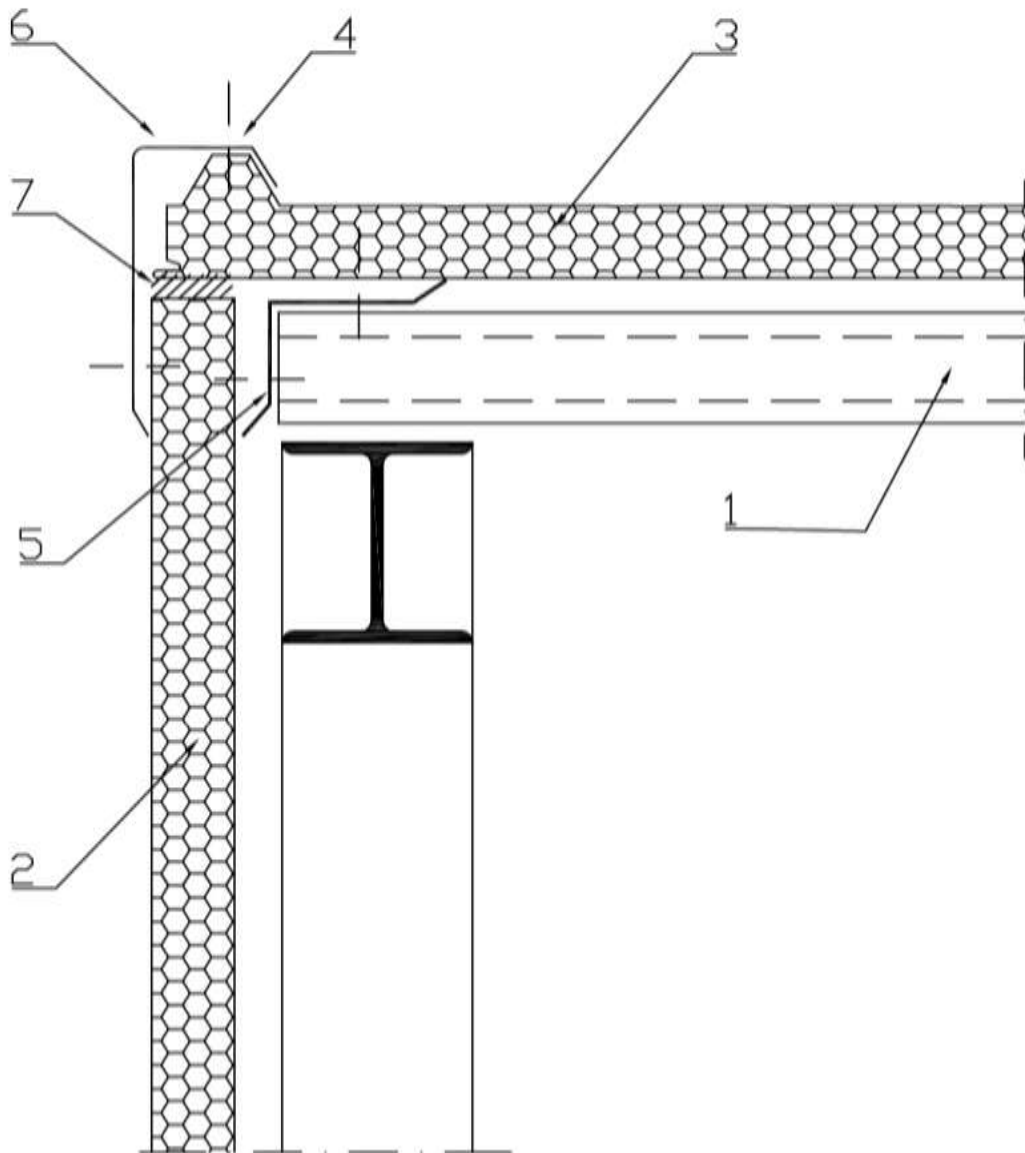
**מבנה דרום** 

פאנלים מבודדים אגש"ח בע"מ

ת"ד 7554

באר-שבע, 84144



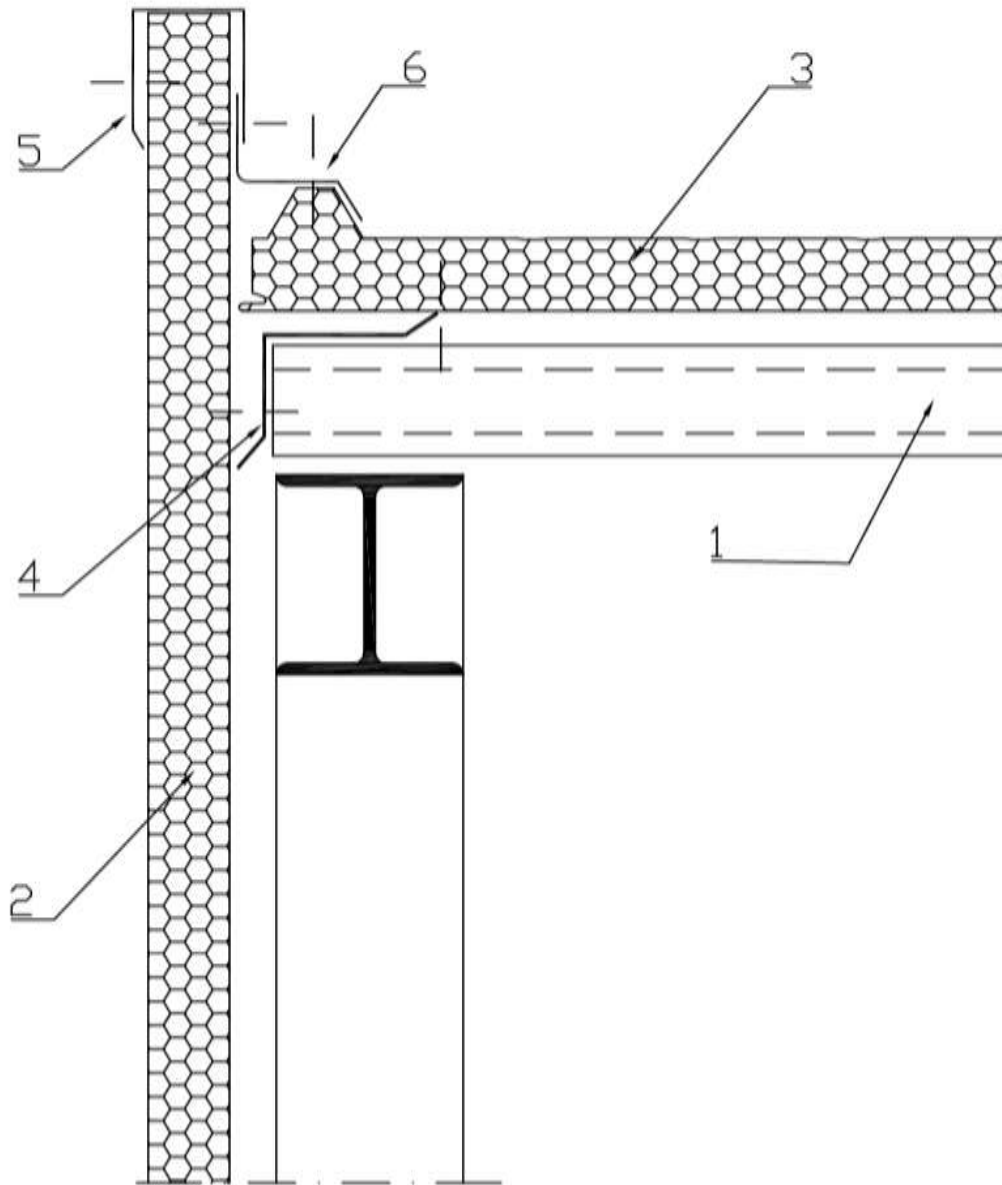


מקרא:

1. מריש
2. "סטנד פאנל"
3. "טופ פאנל"
4. בורג חיבור
5. הלבשה פנימית
6. הלבשת רוכב
7. אטם

**מבנה דרום**  
פאנלים מבודדים אגש"ח בע"מ

ת"ד 7554  
באר-שבע, 84144

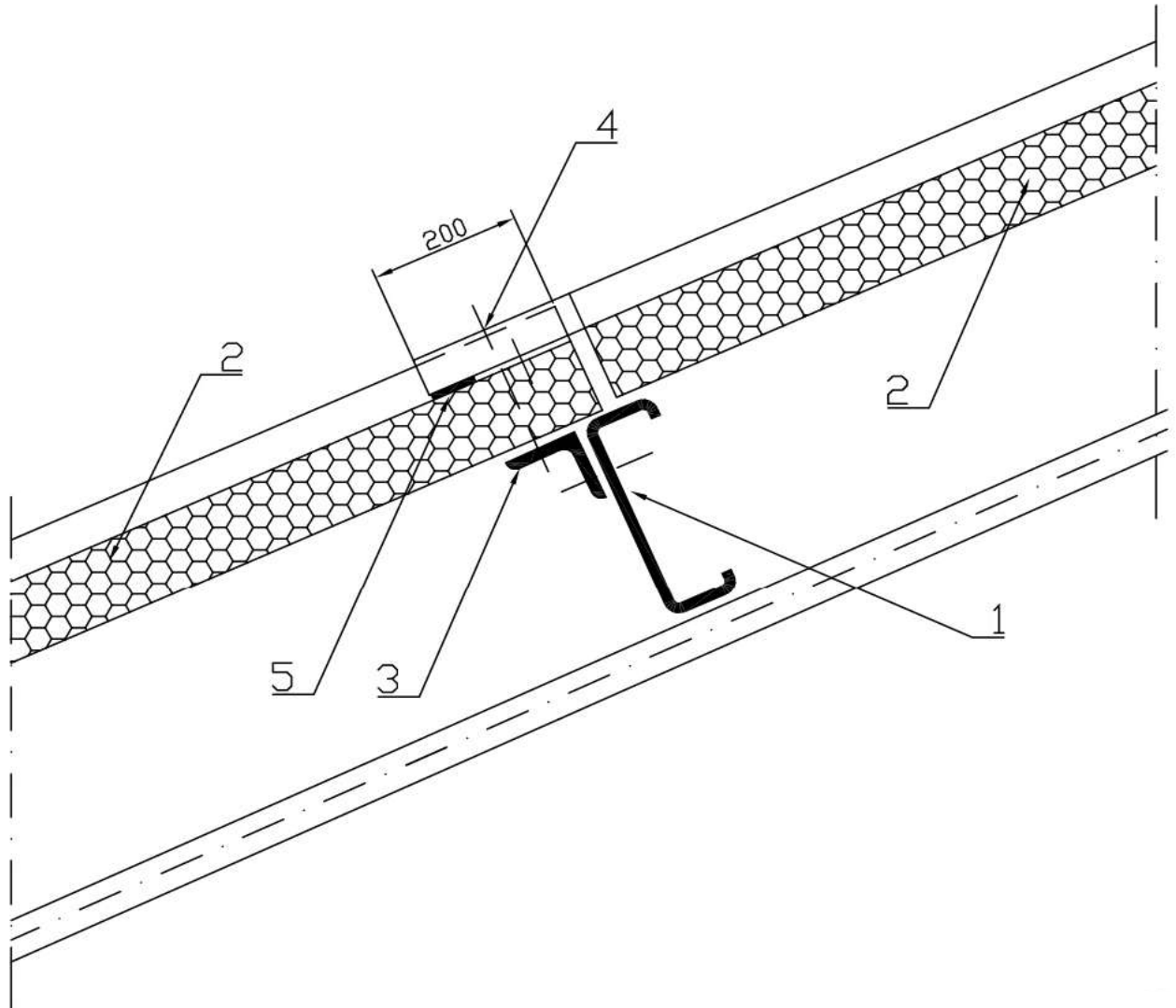


מקרא:

1. מריש
2. "סטנד פאנל"
3. "טופ פאנל"
4. הלבשה פנימית
5. הלבשת רוכב
6. הלבשה חיצונית

**מבנה דרום**  
פאנלים מבודדים אגש"ח בע"מ

ת"ד 5754  
באר-שבע, 84144



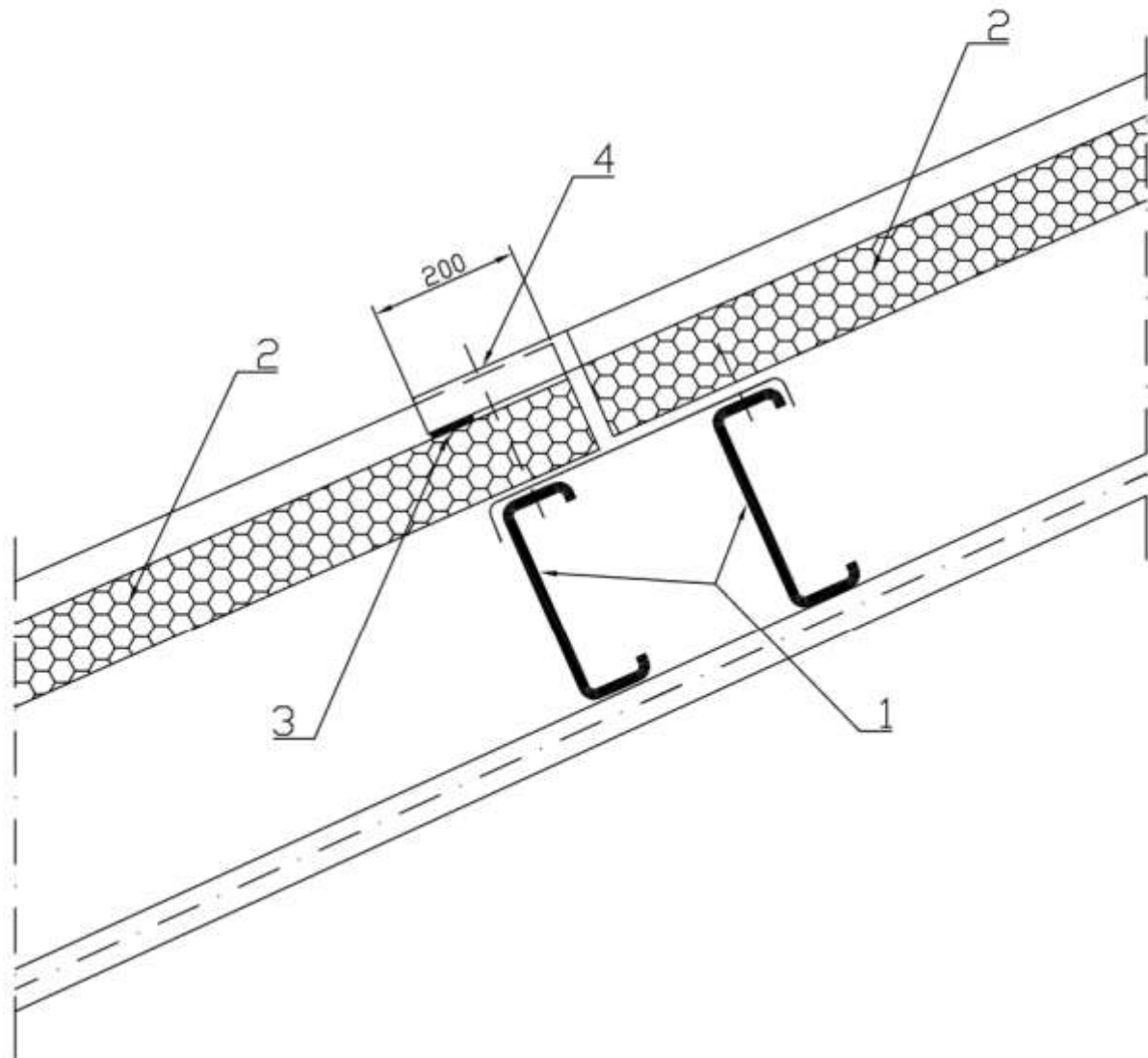
מקרא:

1. מריש
2. "טופ פאנל"
3. זויתן לחיזוק
4. בורג חודר
5. אטם

**מבנה דרום**

פאנלים מבודדים אגש"ח בע"מ

ת"ד 7554  
באר-שבע, 84144



**מבנה דרום**

פאנלים מבודדים אגש"ח בע"מ

ת"ד 4557

באר-שבע, 84144

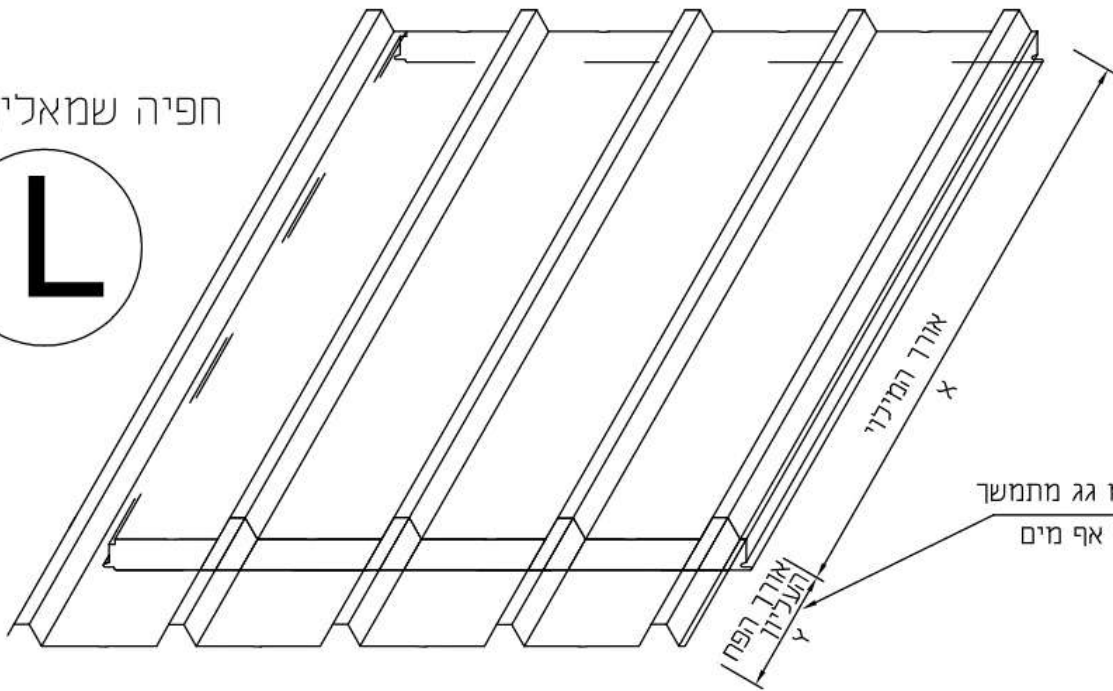
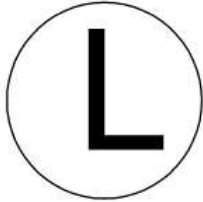
- 1. מריש
- 2. "טופ פאנל"
- 3. אטם
- 4. בורג חודר

טופ פאנל - פאנל גג

16 ב'

חפית פאנלים

חפיה שמאלית

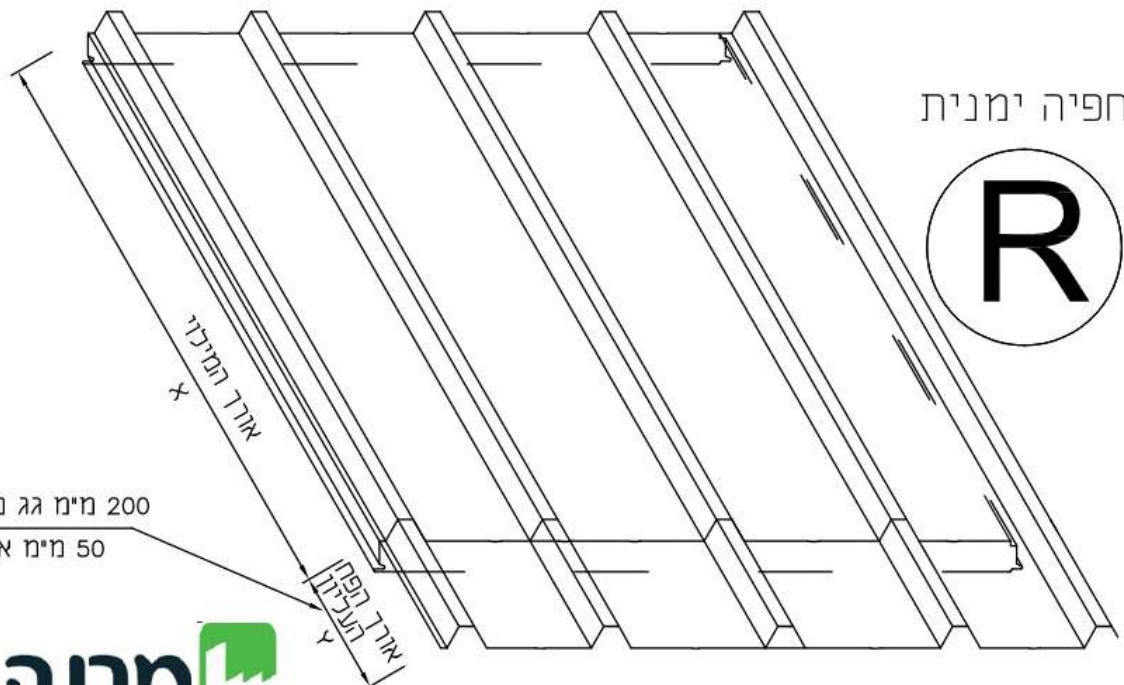
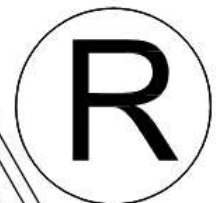


200 מ"מ גג מתמשך  
50 מ"מ אף מים

כיוון כיסוי



חפיה ימנית



200 מ"מ גג מתמשך  
50 מ"מ אף מים

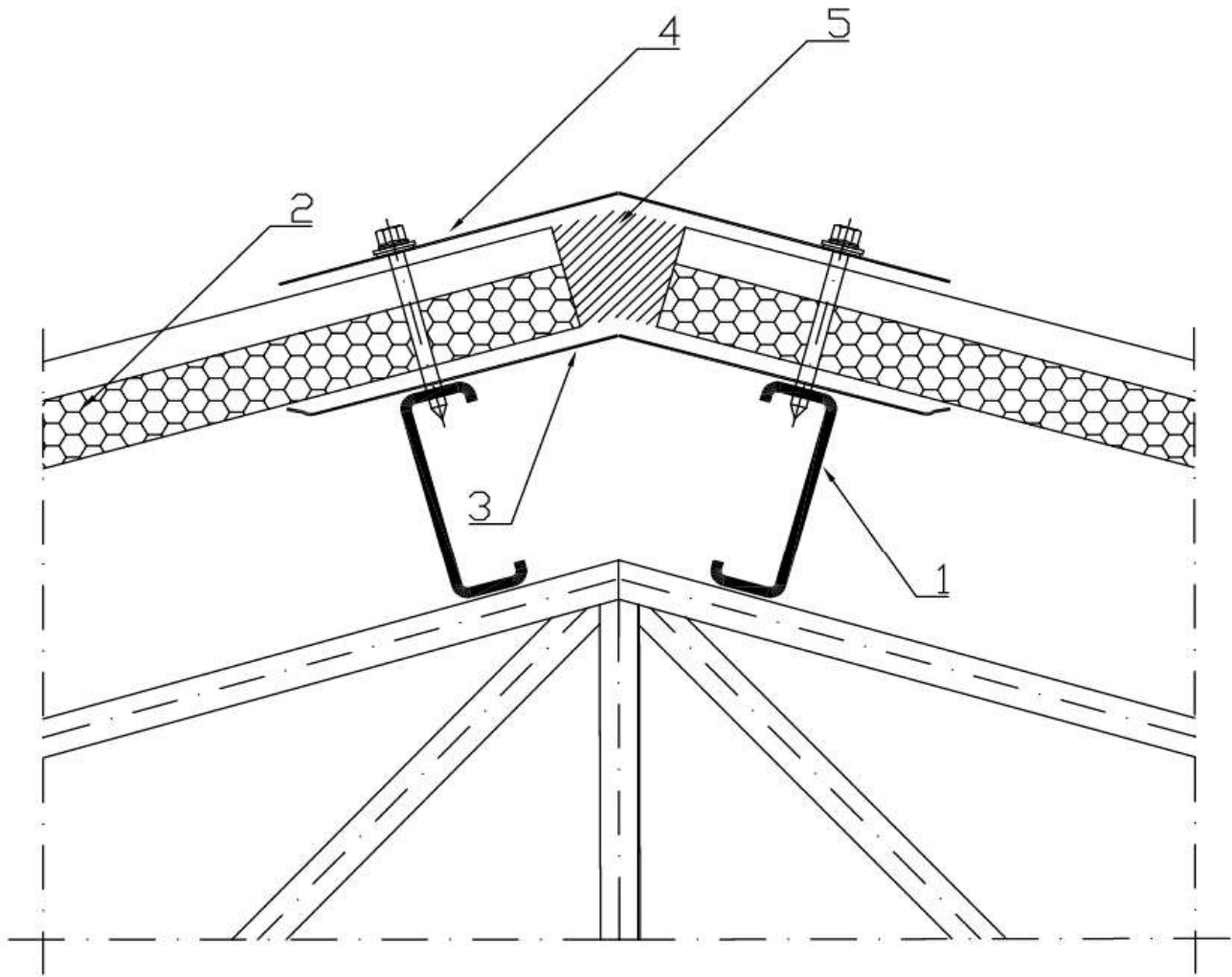
כיוון כיסוי



**מבנה דרום**

פאנלים מבודדים אגש"ח בע"מ

ת"ד 4557  
באר-שבע, 84144



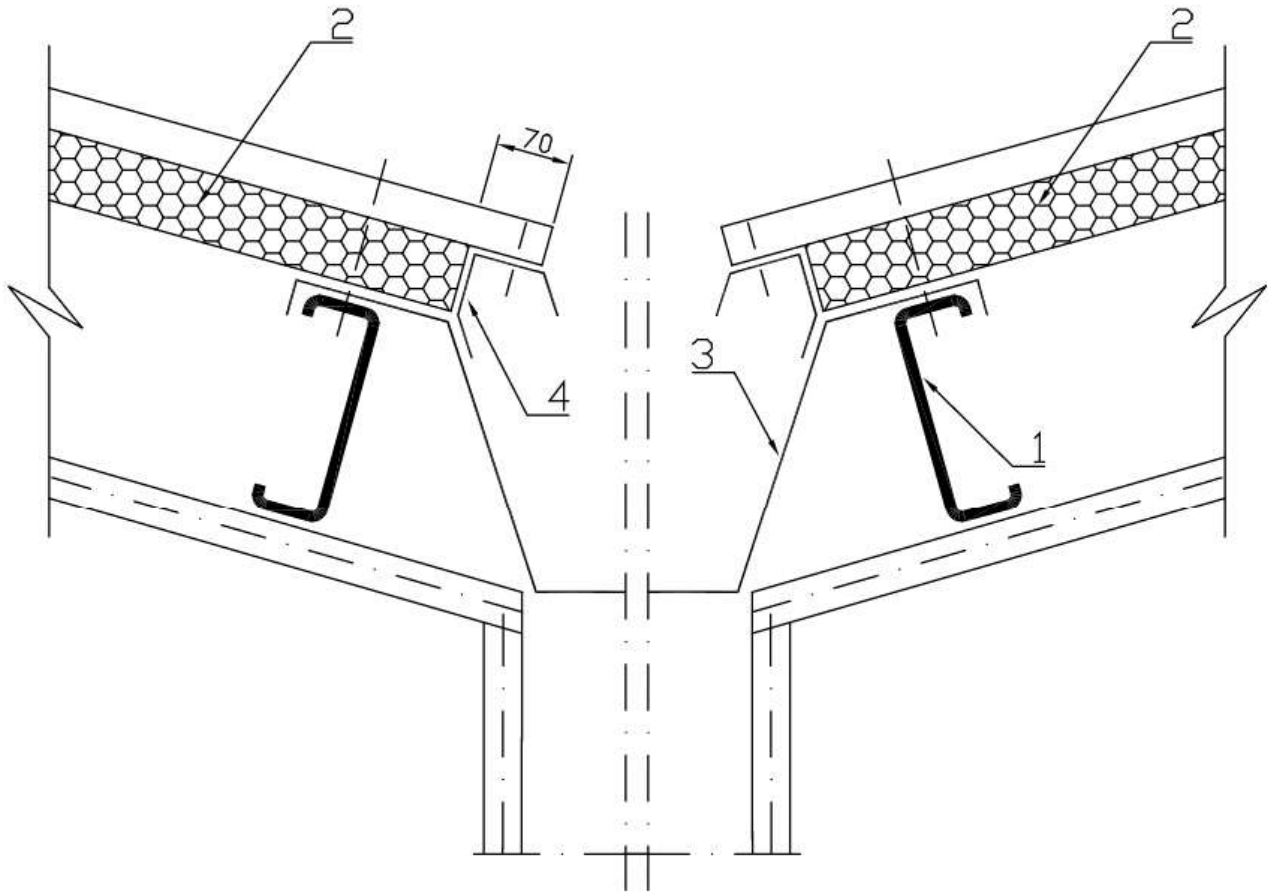
מקרא:

1. מריש
2. "טופ פאנל"
3. הלבשה פנימית
4. הלבשה חיצונית רכס
5. פוליאוריטן או שווה ערך

**מבנה דרום**

פאנלים מבודדים אגש"ח בע"מ

ת"ד 7554  
באר-שבע, 84144



מקרא:

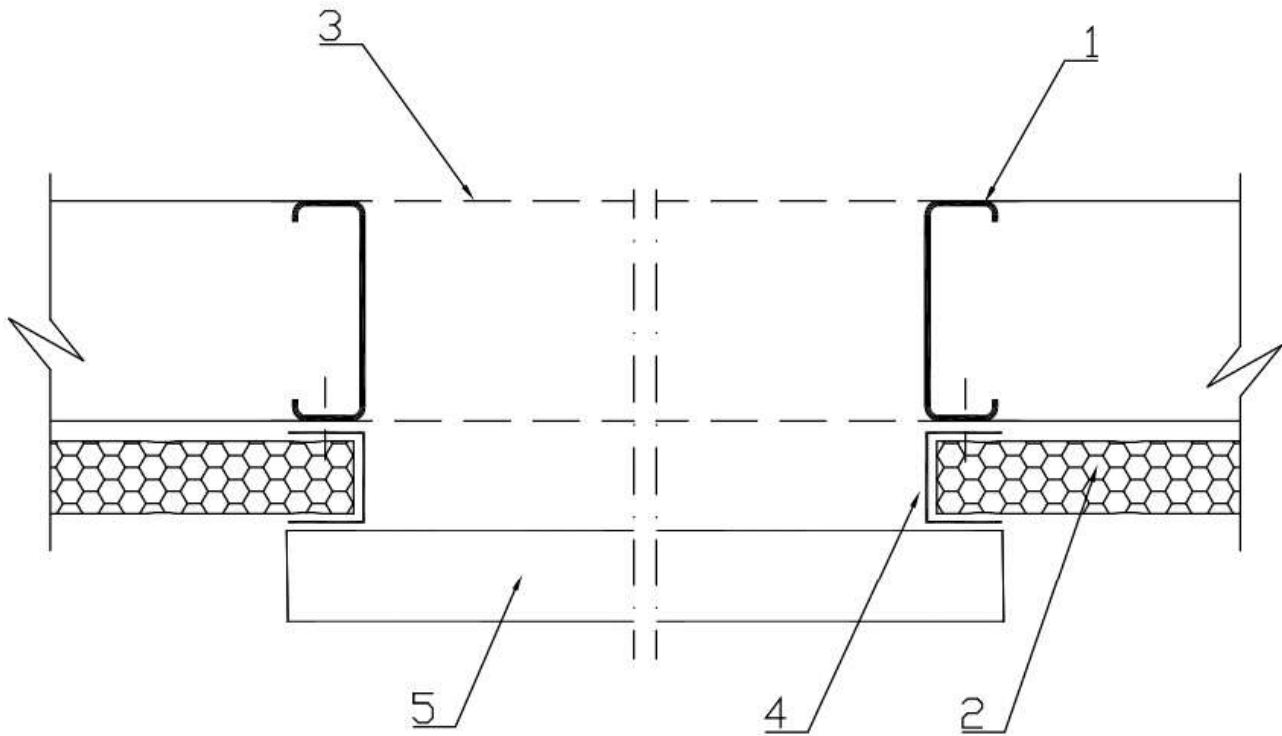
1. מריש
2. "טופ פאנל"
3. מזחלה
4. הלבשת אף מים

**מבנה דרום**

פאנלים מבודדים אגש"ח בע"מ

ת"ד 7554

באר-שבע, 84144



מקרא:

1. מריש
2. " סטנד פאנל"
3. קורת ברזל
4. הלבשת צד
5. דלת נגררת

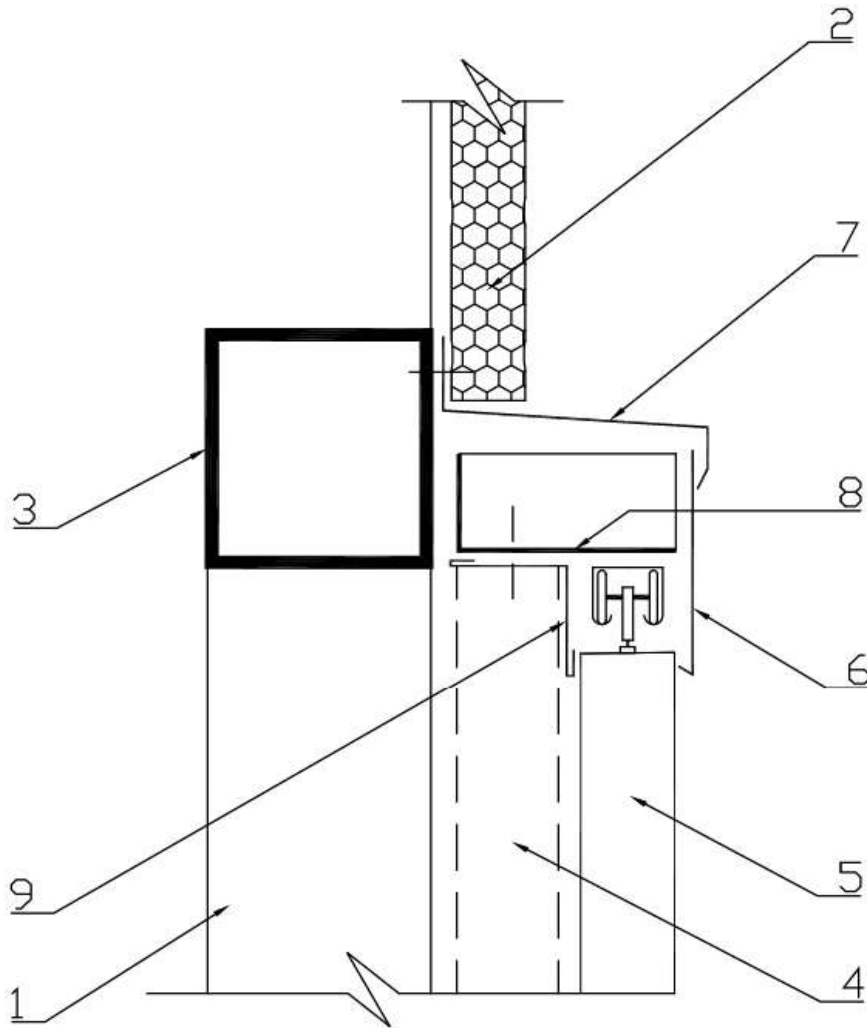
**מבנה דרום**

פאנלים מבודדים אגש"ח בע"מ

ת"ד 7554

באר-שבע, 84144





מקרא:

1. מריש
2. "סטנד פאנל"
3. קורת ברזל
4. הלבשת צד
5. דלת נגררת
6. כסוי עליון חיצוני
7. הלבשה עליונה חיצונית
8. זזיתן
9. הלבשה עליונה

**מבנה דרום**

פאנלים מבודדים אגש"ח בע"מ

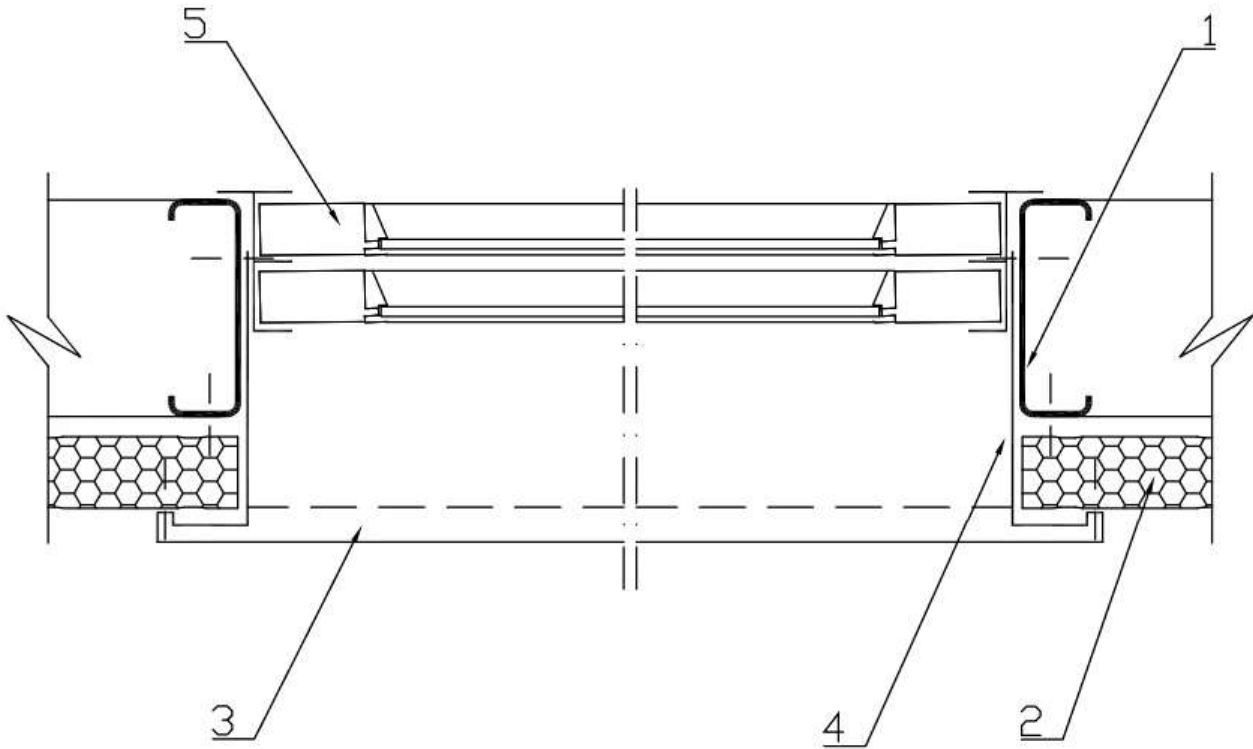
ת"ד 4557

באר-שבע, 84144

# חלון

חתך (מבט על)

21



## מקרא:

1. מריש
2. "סטנד פאנל"
3. הלבשת אדן חלון
4. הלבשת צד
5. חלון נגררת

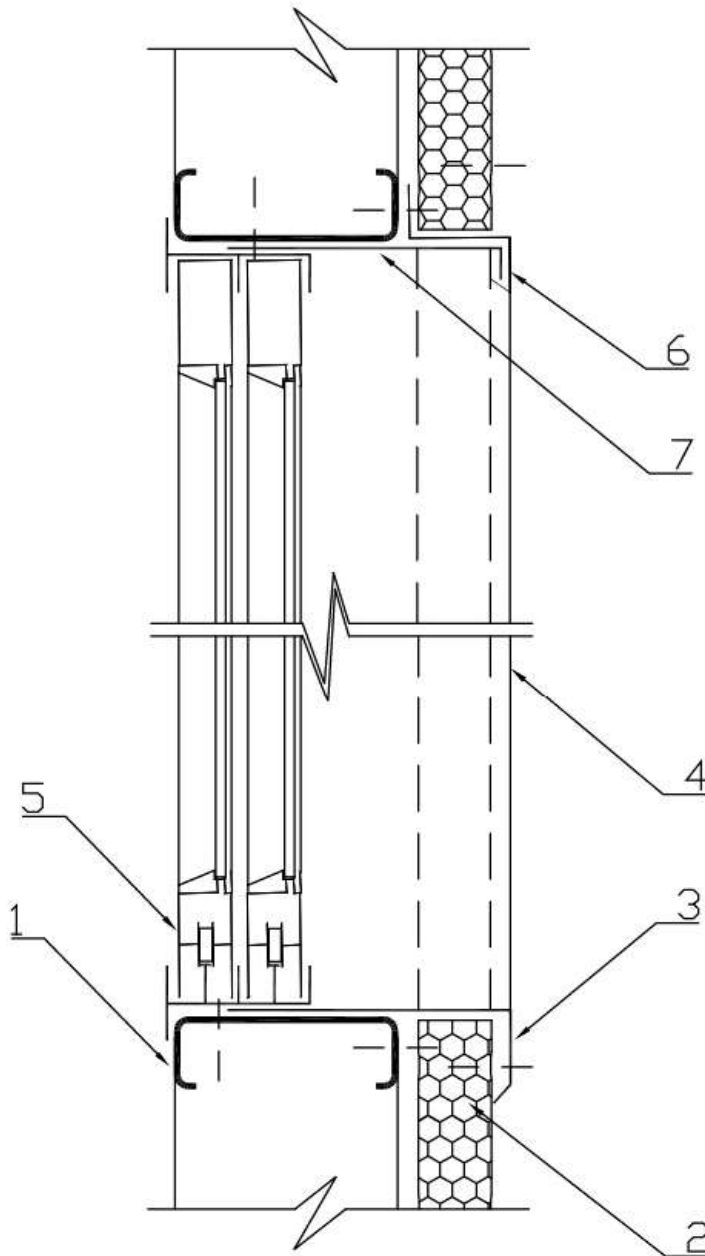
# מבנה דרום

פאנלים מבודדים אגש"ח בע"מ

ת"ד 7554

באר-שבע, 84144

חלון  
חתך (מבט צד)



מקרא:

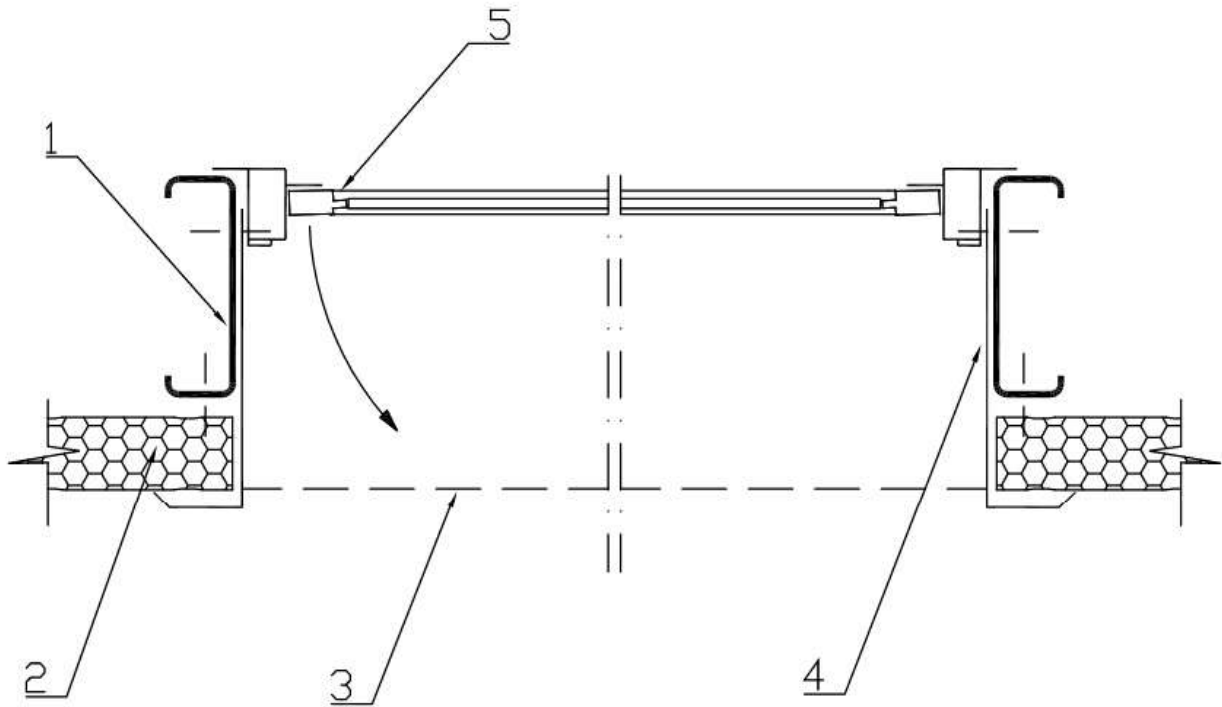
1. מריש
2. "סטנד פאנל"
3. הלבשת אדן חלון
4. הלבשת צד
5. חלון נגררת
6. הלבשה עליונה

**מבנה דרום**

פאנלים מבודדים אגש"ח בע"מ

ת"ד 7554  
באר-שבע, 84144

חתך (מבט על)



**מבנה דרום**

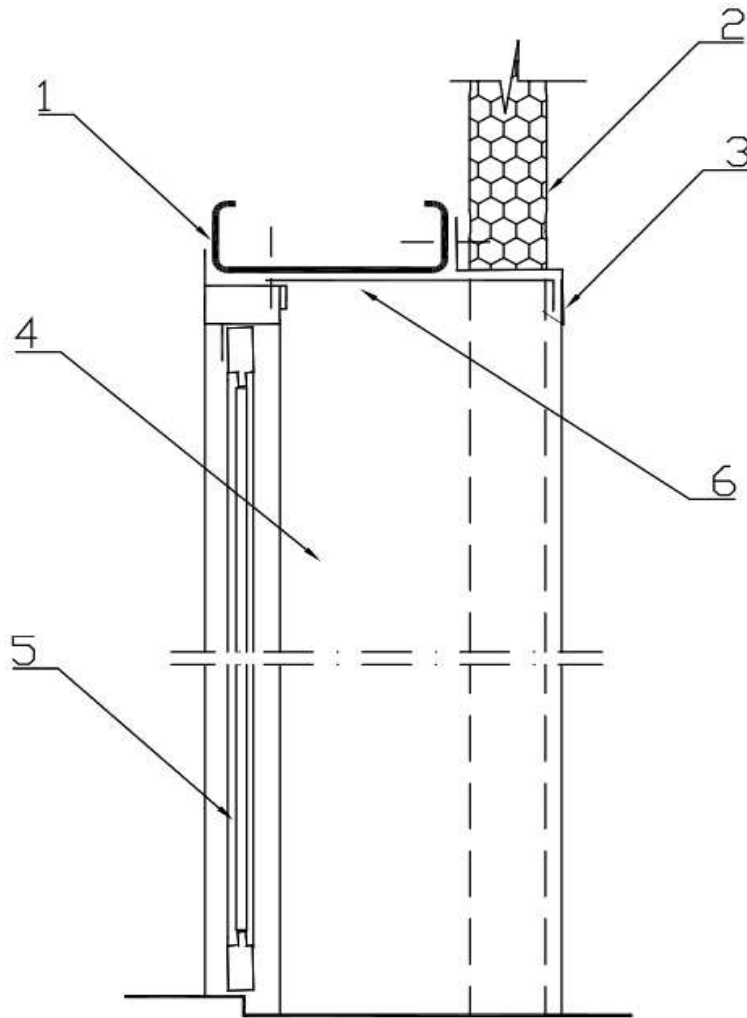
פאנלים מבודדים אגש"ח בע"מ

ת"ד 7554  
באר-שבע, 84144

מקרא:

1. מריש
2. "סטנד פאנל"
3. הלבשה חיצונית עליונה
4. הלבשת צד
5. דלת

חתך (מבט צד)



**מבנה דרום**

פאנלים מבודדים אגש"ח בע"מ

ת"ד 7554

באר-שבע, 84144

מקרא:

1. מריש
2. "סטנד פאנל"
3. הלבשה חיצונית עליונה
4. הלבשת צד
5. דלת
6. הלבשת גמר עליונה